

## ◆男子団体第1ステージ

Aブロック			北陽	春光台	中標津広陵	勝数	負数	順位
1	北陽中学校	札幌		○3-2	○5-0	2	0	1
2	春光台中学校	開催地	×2-3		○4-1	1	1	2
3	中標津広陵中学校	根室	×0-5	×1-4		0	2	3

Bブロック			高栄	旭川	鳥取	勝数	負数	順位
1	高栄中学校	オホーツク		×0-5	○3-2	1	1	2
2	旭川中学校	上川	○5-0		○4-1	2	0	1
3	鳥取中学校	釧路	×2-3	×1-4		0	2	3

Cブロック			和光	米里	留萌	勝数	負数	順位
1	和光中学校	胆振		○3-2	○4-1	2	0	1
2	米里中学校	札幌	×2-3		○3-2	1	1	2
3	留萌中学校	留萌	×1-4	×2-3		0	2	3

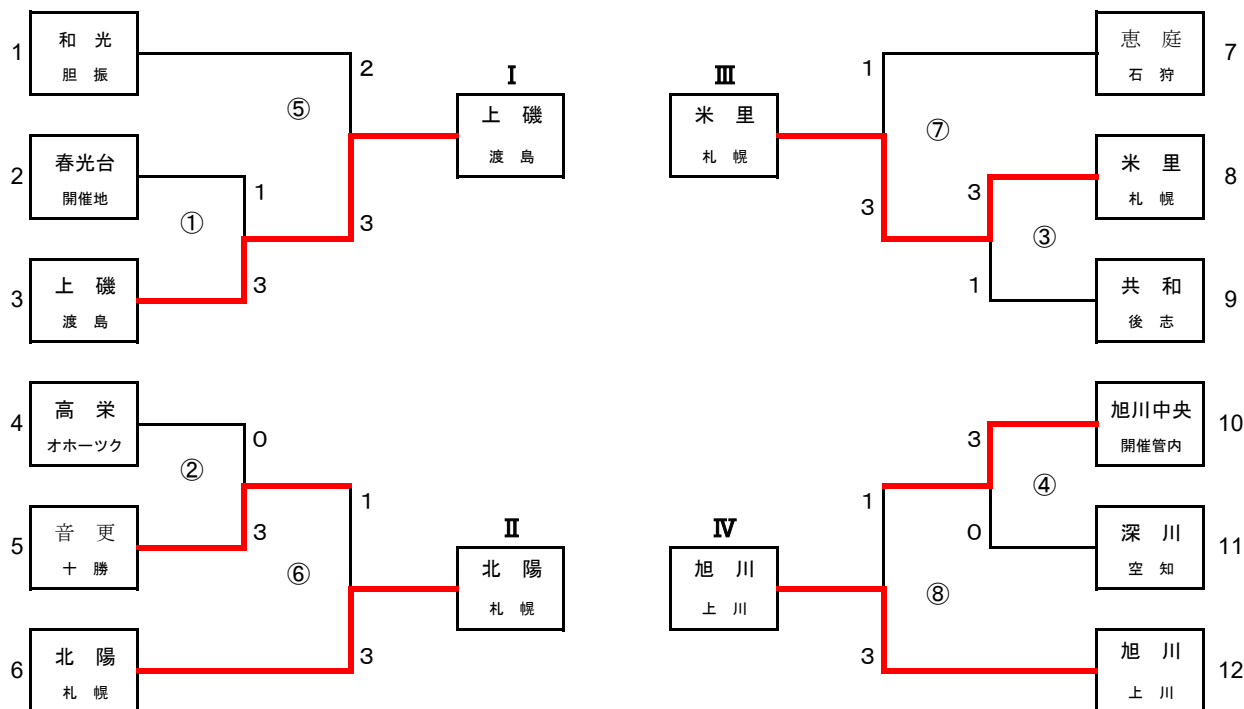
Dブロック			上磯	利尻	恵庭	勝数	負数	順位
1	上磯中学校	渡島		○5-0	×2-3	1	1	2
2	利尻中学校	宗谷	×0-5		×0-5	0	2	3
3	恵庭中学校	石狩	○3-2	○5-0		2	0	1

Eブロック			静内	旭川中央	音更	勝数	負数	順位
1	静内中学校	日高		×1-4	×0-5	0	2	3
2	旭川中央中学校	開催管内	○4-1		○3-2	2	0	1
3	音更中学校	十勝	○5-0	×2-3		1	1	2

Fブロック			深川	共和	上ノ国	勝数	負数	順位
1	深川中学校	空知		×2-3	○5-0	1	1	2
2	共和中学校	後志	○3-2		○3-2	2	0	1
3	上ノ国中学校	檜山	×0-5	×2-3		0	2	3

試合順	第1試合	2-3
	第2試合	1-3
	第3試合	1-2

### ◆男子団体第2ステージ



### ◆男子団体代表決定リーグ

代表決定リーグ		I	II	III	IV	勝数	負数	順位
I	上磯中学校 渡島		× 1-3	○ 3-2	× 0-3	1	2	3
II	北陽中学校 札幌	○ 3-1		○ 3-2	○ 3-2	3	0	1
III	米里中学校 札幌	× 2-3	× 2-3		× 1-3	0	3	4
IV	旭川中学校 上川	○ 3-0	× 2-3	○ 3-1		2	1	2

試合順	
第1試合	I - IV    II - III
第2試合	I - III    II - IV
第3試合	I - II    III - IV

## ◆女子団体第1ステージ

Aブロック		深 堀	あいの里東	根室光洋	勝 数	負 数	順 位
1	深 堀 中学校	渡 島	○3-2	○4-1	2	0	1
2	あいの里東 中学校	札 幌	×2-3	○3-2	1	1	2
3	根室光洋 中学校	根 室	×1-4	×2-3	0	2	3

Bブロック		勇 舞	永 山 南	光 陵	勝 数	負 数	順 位
1	勇 舞 中学校	石 狩	×1-4	×1-4	0	2	3
2	永 山 南 中学校	開催管内	○4-1	○4-1	2	0	1
3	光 陵 中学校	空 知	○4-1	×1-4	1	1	2

Cブロック		札幌大谷	新 冠	上 士 幌	勝 数	負 数	順 位
1	札幌大谷 中学校	札 幌	○5-0	○5-0	2	0	1
2	新 冠 中学校	日 高	×0-5	×0-5	0	2	3
3	上 士 幌 中学校	十 勝	×0-5	○5-0	1	1	2

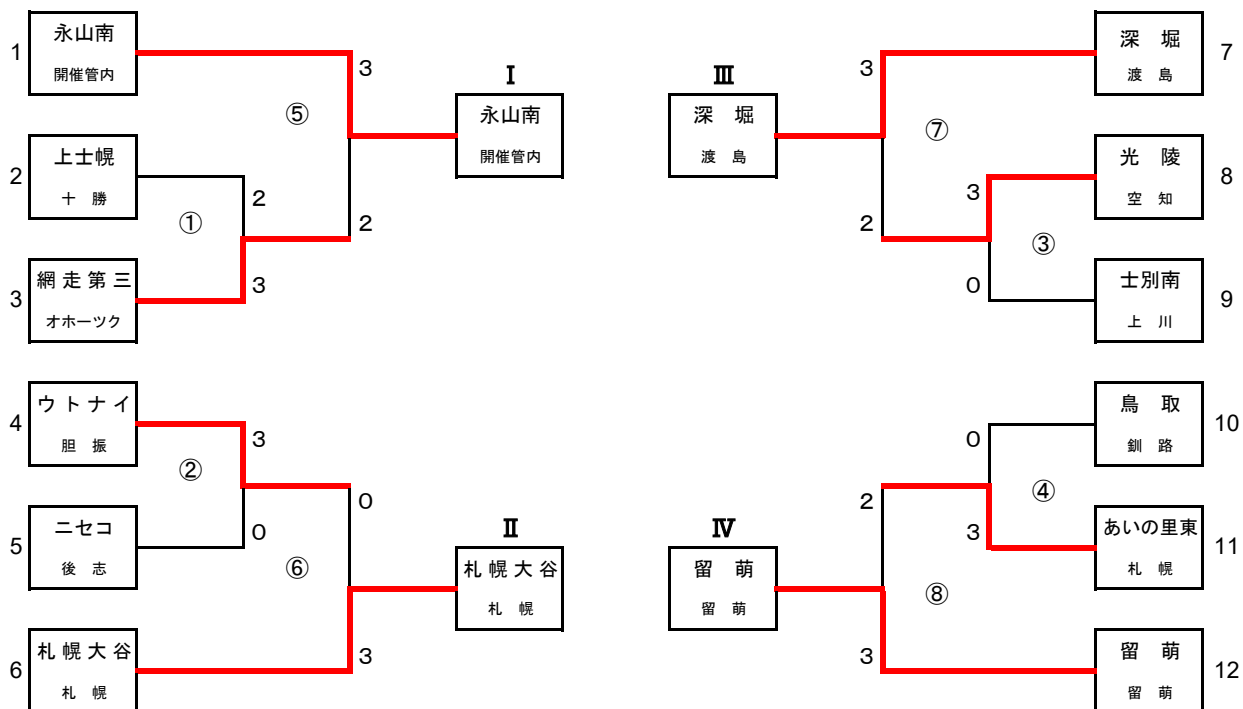
Dブロック		留 萌	東 陽	ウトナイ	勝 数	負 数	順 位
1	留 萌 中学校	留 萌	○5-0	○3-2	2	0	1
2	東 陽 中学校	開催地	×0-5	×1-4	0	2	3
3	ウトナイ 中学校	胆 振	×2-3	○4-1	1	1	2

Eブロック		ニセコ	士 別 南	枝 幸	勝 数	負 数	順 位
1	ニセコ 中学校	後 志	×0-5	○3-2	1	1	2
2	士 別 南 中学校	上 川	○5-0	○5-0	2	0	1
3	枝 幸 中学校	宗 谷	×2-3	×0-5	0	2	3

Fブロック		鳥 取	網走第三	上ノ国	勝 数	負 数	順 位
1	鳥 取 中学校	釧 路	×2-3	○5-0	1	1	2
2	網走第三 中学校	オホーツク	○3-2	○5-0	2	0	1
3	上ノ国 中学校	檜 山	×0-5	×0-5	0	2	3

試合順	第1試合	2-3
	第2試合	1-3
	第3試合	1-2

## ◆女子団体第2ステージ



## ◆女子団体代表決定リーグ

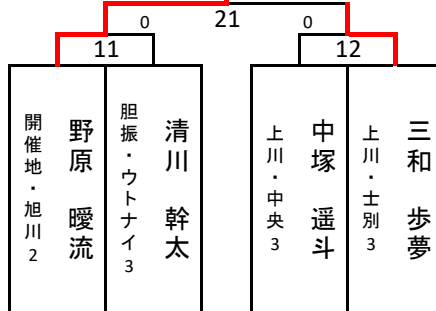
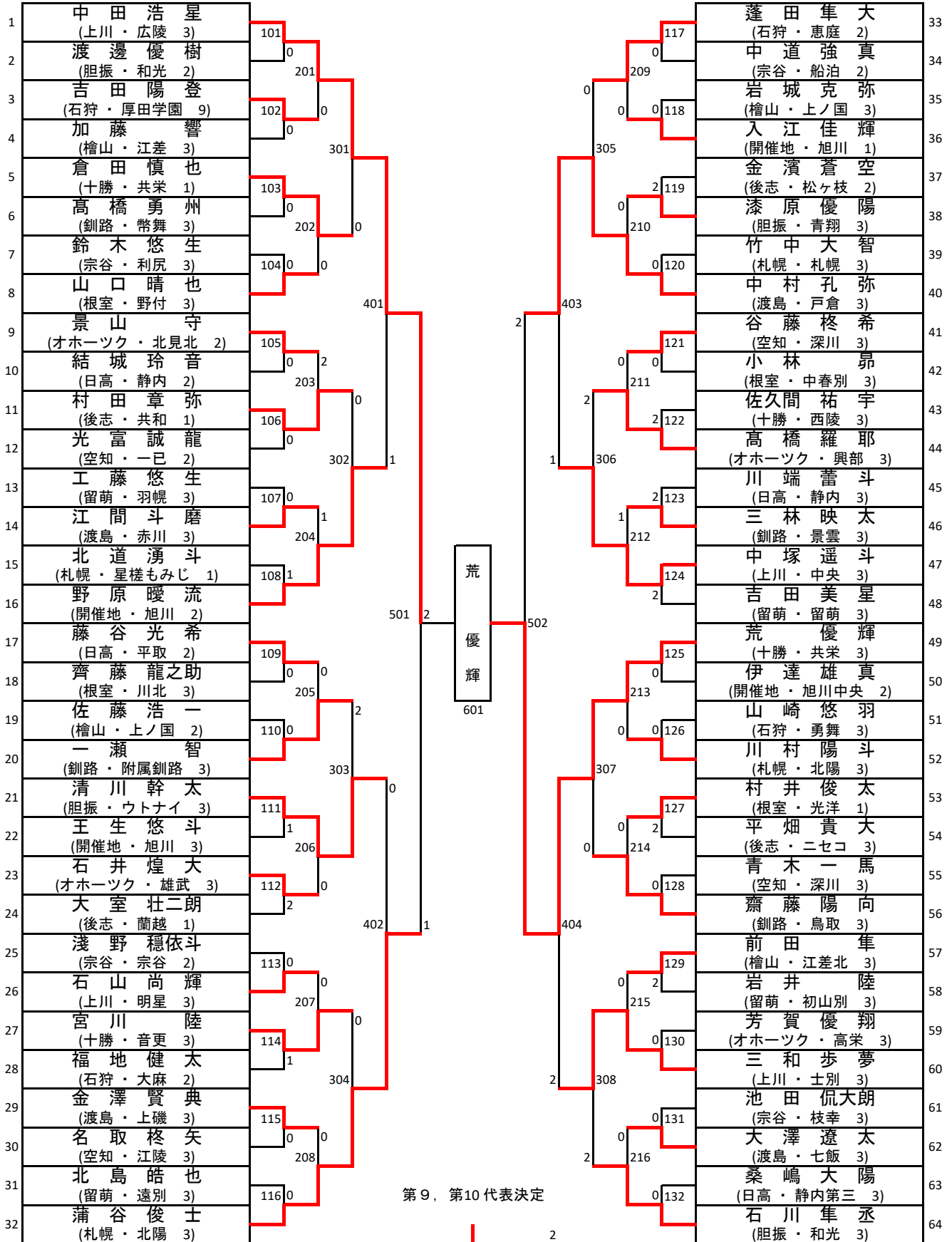
代表決定リーグ				I	II	III	IV	勝数	負数	順位
I	永山南 中学校	開催管内			×	×	×	0	3	4
					0-3	1-3	1-3			
II	札幌大谷 中学校	札幌		○		○	○	3	0	1
				3-0		3-0	3-0			
III	深堀 中学校	渡島		○	×		×	1	2	3
				3-1	0-3		2-3			
IV	留萌 中学校	留萌		○	×	○		2	1	2
				3-1	0-3	3-2				

試合順		
第1試合	I - IV	II - III
第2試合	I - III	II - IV
第3試合	I - II	III - IV

# 男子個人戦トーナメント

## Aブロック

## Bブロック

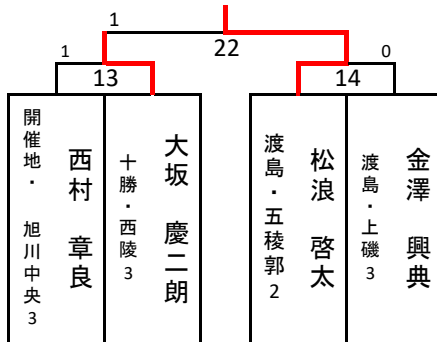


Cブロック

Dブロック

65	栗谷 絆 (後志・赤井川 2)	133	1	0	149	松浪 啓太 (渡島・五稜郭 2)	97
66	清水 悠生 (十勝・帯広第一 3)	217	0	0	225	久山 泰史 (石狩・恵北 3)	98
67	島田 樹 (オホーツク・高栄 1)	134	1	0	150	大溝 岳 (根室・広陵 3)	99
68	山田 晴太 (胆振・青翔 2)	309	0	0	313	池田 空斗 (オホーツク・端野 2)	100
69	冬野 聖宜 (渡島・七飯 3)	135	1	0	151	瀧瀬 大貴 (日高・静内 2)	101
70	友兼 大騎 (上川・美深 3)	218	0	1	226	太島 悠仁 (開催地・旭川中央 2)	102
71	太田 裕次郎 (根室・別海中央 3)	136	0	0	152	住吉 悠斗 (釧路・景雲 3)	103
72	野呂 旺成 (札幌・北陽 3)	405	0	0	407	近田 大翔 (胆振・光洋 3)	104
73	大光明 葉 (日高・富川 1)	137	1	0	153	宮田 翔伍 (留萌・留萌 3)	105
74	八反田 萌 (空知・光陵 3)	219	1	0	227	小林 彪雅 (十勝・音更 2)	106
75	西村 章良 (開催地・旭川中央 3)	138	0	0	154	猪股 出雲 (札幌・手稲東 2)	107
76	渡邊 駿 (釧路・鳥取 3)	310	0	2	314	福田 空 (上川・東神楽 3)	108
77	池端 杏介 (石狩・恵庭 3)	139	1	0	155	小野 璃音 (宗谷・利尻 3)	109
78	古川 悠翔 (留萌・苫前 3)	220	0	0	228	菊地 悠太 (後志・仁木 2)	110
79	松谷 烈矢 (檜山・上ノ国 2)	140	0	0	156	川野 龍神 (空知・歌志内 3)	111
80	山下 蒼太 (宗谷・枝幸南 3)	503	0	0	504	金子 心太 (檜山・上ノ国 3)	112
81	毛馬内 零 (根室・柏陵 2)	141	0	0	157	今井 杏亮 (釧路・景雲 3)	113
82	佐藤 達心 (釧路・幣舞 3)	221	0	0	229	高木 生才 (オホーツク・北光 2)	114
83	加藤 匠真 (胆振・青翔 3)	142	2	0	158	金澤 興典 (渡島・上磯 3)	115
84	加藤 奏 (檜山・江差 3)	311	0	0	315	荒井 朔太郎 (後志・余市東 3)	116
85	轉石 琥太郎 (留萌・留萌 3)	143	1	0	159	斉木 智矢 (札幌・米里 3)	117
86	小川 泰世 (後志・共和 3)	222	0	0	230	渡部 蓮 (檜山・奥尻 2)	118
87	原田 圭吾 (日高・厚賀 3)	144	0	0	160	乾 駿一 (上川・中央 3)	119
88	浦崎 陽 (上川・旭川 2)	406	0	0	408	加藤 陸 (十勝・札内東 2)	120
89	伊藤 翼 (開催地・春光台 2)	145	0	0	161	菊池 瑳虎 (石狩・柏陽 3)	121
90	木田 仁宗 (石狩・勇舞 3)	223	0	0	231	櫻井 壮良 (日高・静内 3)	122
91	北村 虎太郎 (札幌・明園 2)	146	0	2	162	三浦 魁斗 (胆振・啓明 2)	123
92	繁田 佳志 (空知・浦臼 3)	312	0	2	316	武蔵 那智 (根室・光洋 1)	124
93	大坂 慶二郎 (十勝・西陵 3)	147	0	0	163	高橋 柊斗 (開催地・旭川中央 2)	125
94	関根 瑛斗 (宗谷・利尻 2)	224	0	0	232	鹿内 陽音 (留萌・港南 2)	126
95	藤山 海芯 (渡島・銭亀沢 1)	148	2	0	164	藤田 優心 (宗谷・枝幸南 2)	127
96	竹内 陽汰 (オホーツク・北見南 3)	0	0	0	0	中川 博琉 (空知・美唄 3)	128

第9, 第10代表決定



女子個人戦トーナメント

Bブロック

Aブロック

1	101	1	201	117	33
2	102	0	0	0	34
3	103	1	0	209	35
4	104	0	0	0	36
5	105	1	0	2	37
6	106	0	0	0	38
7	107	0	0	2	39
8	108	0	1	1	40
9	109	0	0	0	41
10	110	1	0	0	42
11	111	0	0	2	43
12	112	1	2	0	44
13	113	W	L	1	45
14	114	0	1	0	46
15	115	0	2	0	47
16	116	0	0	1	48
17					49
18					50
19					51
20					52
21					53
22					54
23					55
24					56
25					57
26					58
27					59
28					60
29					61
30					62
31					63
32					64

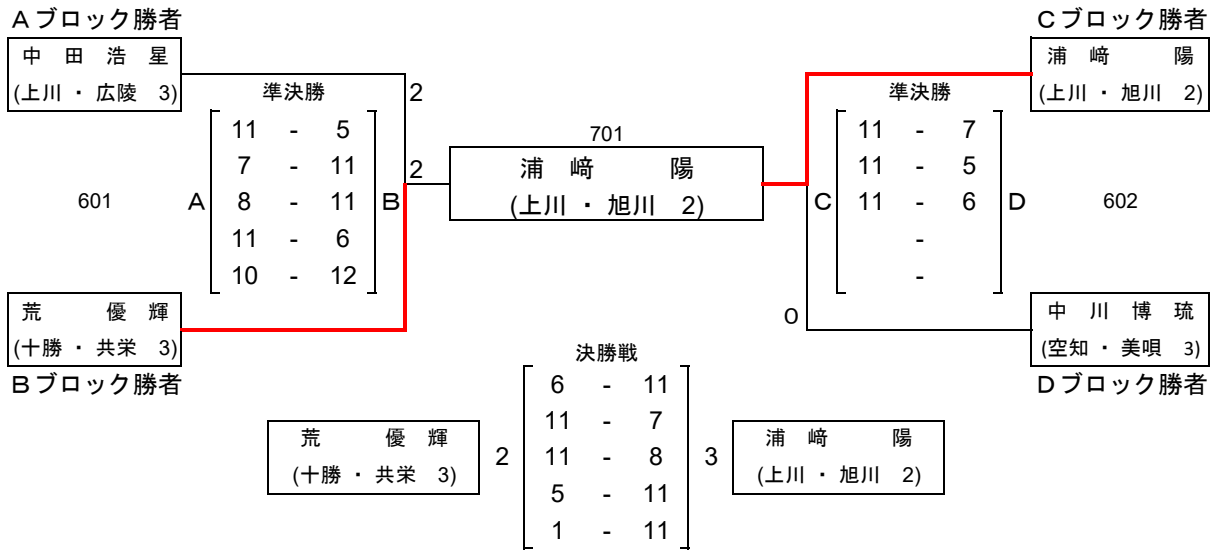
第9, 第10代表決定

11	12
後志・神恵内 2	渡島・深堀 2
平井 ゆず	北山 優妃
上川・広陵 2	十勝・上士幌 3
中田 美聖	新津 愛理





## 男子個人戦準決勝・決勝



## 女子個人戦準決勝・決勝

